

S90

ظرفیت حرارتی (کیلو کالری بر ساعت): ۳۳,۳۰۰ تا ۸۸,۸۰۰

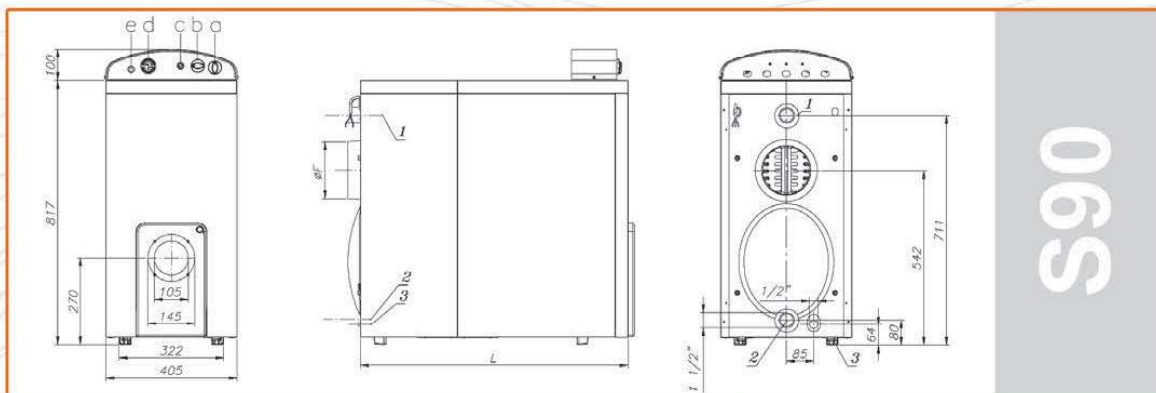


مدل دیگ	تعداد پره	ظرفیت		فشار کاری	حجم آب داخل دیگ	حجم محفظه احتراق (mm)		طول دیگ (L)	قطر دودکش	قطر مشعل خور	وزن
		Kw	Kcal/h			قطر	عمق				
S90 - 03	3	38.7	33,300	4	14	260x310	386	428	180	105	147
S90 - 04	4	51.6	44,400	4	17	260x310	486	528	180	105	179
S90 - 05	5	64.5	55,500	4	20	260x310	586	628	180	105	211
S90 - 06	6	77.5	66,600	4	23	260x310	686	728	180	105	243
S90 - 07	7	90.4	77,700	4	26	260x310	786	828	180	105	275
S90 - 08	8	103.3	88,800	4	29	260x310	886	928	180	105	307



- 1: فلنج لوله خروجی (1 1/2")
- 2: فلنج لوله ورودی (1 1/2")
- 3: مجرای تخلیه اضطراری

- a. کلید انتخاب وضعیت
- b. دمای قابل تنظیم (0-90°C)
- c. دمای حد (100°C)
- d. فشارسنج-دماسنج (6bar, 120°C)
- e. چراغ هشدار دهنده



S90