



تا ۳۰٪ خنکتر

از کولر آبی پوشالی در طول فصل

ویژگی‌ها

❄️ **خنکی بیشتر در طول فصل نسبت به کولر پوشالی**

خاصیت جذب آب بیشتر پد سلولزی نسبت به پوشال

ثبات راندمان خنکی بالا (۸۳٪) در طول فصل،

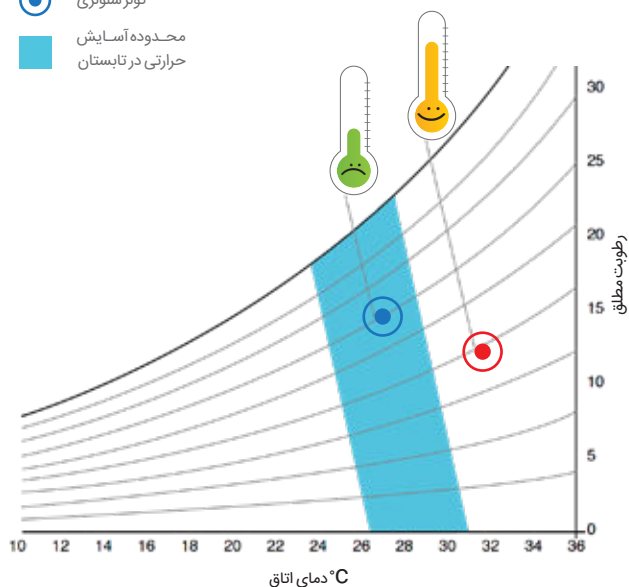
بدلیل استحکام پد سلولزی در مقایسه با پوشال

استحکام و ایستایی پد سلولزی در مقایسه با پوشال هنگام کارکرد از عوامل تاثیرگذار

در راندمان خنکی است. (گزارش فنی بانک جهانی ویرایش ۱۹۹۹)

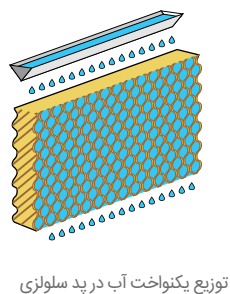
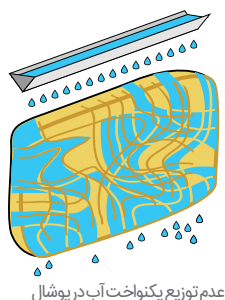
عملکرد موثرتر جهت دستیابی به محدوده آسایش

- 🔴 کولر پوشالی
- 🔵 کولر سلولزی
- محدوده آسایش
حرارتی در تابستان



| شهر | شرایط هوا در تابستان | | دمای هوای اتاق با کولر پوشالی °C | دمای هوای اتاق با کولر سلولزی °C |
|-------|----------------------|-----|-------------------------------------|-------------------------------------|
| | رطوبت نسبی % | دما | | |
| کاشان | ۱۸.۵ | ۴۲ | ۳۱ | ۲۷ |

منبع: نشریه ض ۴۶۲ مرکز تحقیقات ساختمان و مسکن.



🌡️ **سرمايش مطمئن تر**

ضخامت یکنواخت در کل سطح پد سلولزی

توزیع یکنواخت آب بر روی سطح پد

وعدم وجود ناحیه خشک

تنفس سالم تر



- کاهش انتقال باکتری های مضر تنفسی
- کاهش نفوذ گرد و غبار به داخل ساختمان

مصرف برق کمتر



- راندمان خنکی بالاتر و رسیدن به دمای آسایش در مدت زمان کوتاه تر

سیستم جلوگیری از برق گرفتگی (RCCB)



- دارای کلید کولری مجهز به RCCB و قطع دو قطب
- RCCB: قطع اتوماتیک عملکرد کولر در صورت نشتی برق
- قطع دو قطب: قطع کامل فاز و نول کولر، برای حفاظت در مقابل خطاهای ناشی از سیم کشی

صدا و لرزش کمتر

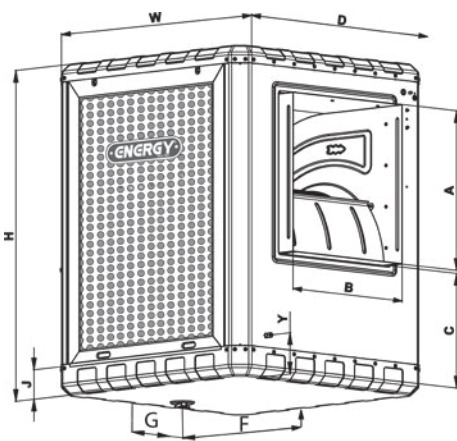


- بالانس دقیق استاتیکی و دینامیکی فن کولر
- استفاده از لرزه گیر و واشر مناسب در محل اتصال پایه فن و بدنه
- استفاده از ورق گالوانیزه مطابق استاندارد

جدول مشخصات فنی و ابعاد



| Specifications | Unit | EC 0700 E | EC 0550 E | واحد | مشخصات فنی |
|----------------------------|----------------------------|----------------|----------------|---|-------------------------|
| Air Flow | m ³ /h (cfm) | 7990 (4700) | 6460 (3800) | متر مکعب در ساعت (فوت مکعب در دقیقه) | میزان هوادهی |
| Motor power | hp (kw) | 3/4 (0.5) | 1/2 (0.37) | اسب بخار (وات) | قدرت موتور |
| Electrical | ph | 1 | 1 | فاز | مشخصات برق |
| | V (Volt) | 220 | 220 | فاز | |
| Weight + (Water Weight) | I (A) | 5 | 3.6 | شدت جریان (آمپر) | وزن محصول + (وزن آب) |
| | Kg | 69 (50) | 61 (50) | کیلوگرم | |
| Dimensions | D (cm) | 90 | 90 | عرض D (سانتی متر) | ابعاد |
| | W (cm) | 90 | 90 | عرض W (سانتی متر) | |
| | H (cm) | 111 | 99 | عرض H (سانتی متر) | |
| Outlet Dimensions | A (cm) | 54 | 48.5 | A (سانتی متر) | ابعاد دهانه خروجی |
| | B (cm) | 52 | 48.2 | B (سانتی متر) | |
| | C (cm) | 42.5 | 30.2 | C (سانتی متر) | |
| Water overflow positions | F (cm) | 45 | 45 | F (سانتی متر) | موقعیت سرریز آب |
| | G (cm) | 20 | 20 | G (سانتی متر) | |
| Water tank height | J (cm) | 10 | 10 | J (سانتی متر) | ارتفاع تشتک |
| Water inlet height | Y (cm) | 14.3 | 14.3 | Y (سانتی متر) | محل ورودی آب |
| Duct Length (Max) | m | 15 | 12 | متر | حداکثر طول کانال |



TDS: 010 / 1
*6655*210022*3#

کد دستوری ارسال
کانالوگ دیجیتال

واحد فروش: ۶۱۴۴۴ / خدمات پس از فروش: ۶۱۴۴۵

کارخانه: تهران، کیلومتر ۷ جاده قدیم قم،
باقر شهر، بعد از آتش نشانی، خیابان انرژی.
تلفن کارخانه: ۶۱۴۴۲۴۲۴ / فکس: ۵۵۲۰۲۰۱۹

www.energy-ind.com