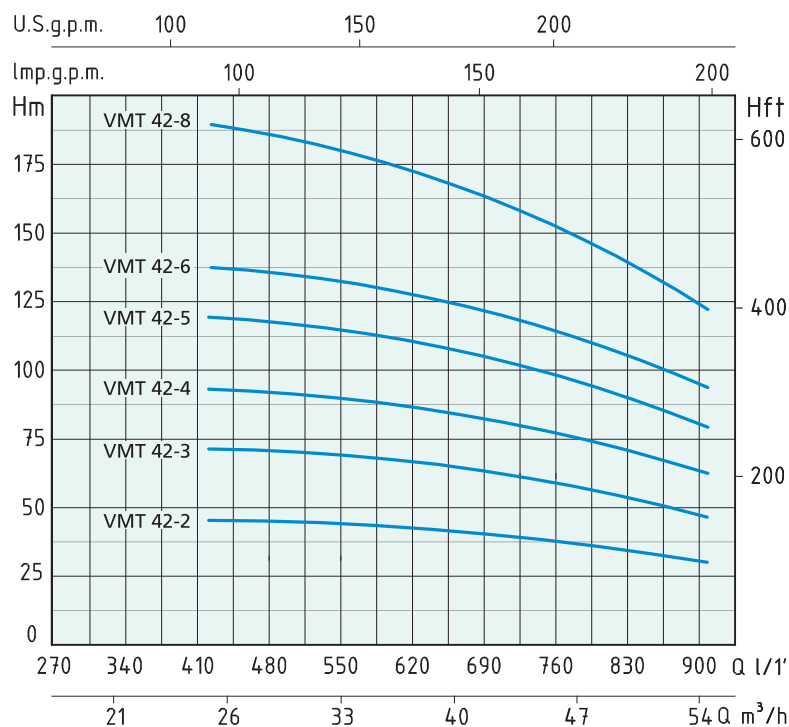


VM 42



TIPO TYPE	POTENZA NOMINALE NOMINAL POWER		AMPERE	Q = PORTATA - CAPACITY										
	HP	KW		Trifase Three-phase	m³/h	25	28	30	32	36	40	42	45	50
Trifase Three-phase	P2		Trifase Three-phase	l/1'	416	466	500	573	600	666	700	750	832	916
230/400V-50Hz				3 x 400V	Prevalenza manometrica totale in m.C.A. - Total head in meters w.c.									
VMT 42-2	10	7,5	14,5	H (m)	48	47	46	45	43	42	41	39	35	31
VMT 42-3	15	11	19,4		71	70	69,5	68	66	64	63	60	56	47
VMT 42-4	20	15	27		95	94	93,5	90	88	85	83	81	76	62
VMT 42-5	25	18,5	33		119	118	117,5	114	112	109	106	102	95	78
VMT 42-6	30	22	39,5		143	142	141,5	135	133	126	122	116	104	93
VMT 42-8	40	30	55,5		190	189	188,5	183	180	170	160	158	142	124

ELETTROPOMPE VERTICALI MULTISTADIO ACCIAIO INOX

VERTICAL MULTISTAGE STAINLESS STEEL PUMPS

WORTEX

APPLICAZIONI

Elettropompe universali per applicazioni civili ed industriali, per impianti di lavaggio ad alta pressione, per l'irrigazione, l'agricoltura, impianti sportivi, per fontane e per movimentazione di liquidi moderatamente aggressivi privi di sostanze solide o abrasive.

APPLICATION

Universal pumps for domestic or municipal water supply systems, for clean non-explosive liquids without solid or abrasive substances, for agricultural irrigation and sports application, for civil and industrial use, boiler feeding and condensate systems and for high pressure washing plants.

LIMITI D'IMPIEGO

- Temperatura liquido fino a 35°C (per un uso domestico secondo EN 60335-2-41)
- Temperatura max. liquido: 110°C (per altri impieghi)
- Temperatura ambiente fino a 40° C

MOTORE

- Motore elettrico ad induzione a 2 poli (n = 2900 min⁻¹)
- Isolamento Classe F
- Protezione IP 55

MATERIALI

- Corpo aspirazione Acciaio Inox AISI 304
- Corpo mandata Acciaio Inox AISI 304
- Girante Acciaio Inox AISI 304
- Camicia pompa Acciaio Inox AISI 304
- Coperchio superiore Acciaio Inox AISI 304
- Coperchio inferiore Acciaio Inox AISI 304
- Albero motore Acciaio Inox AISI 304
- Tenute meccaniche Silicio/Silicio/Viton

OPERATING CONDITIONS

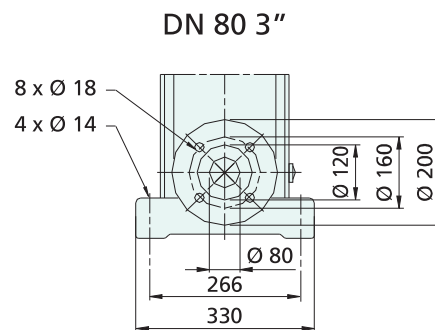
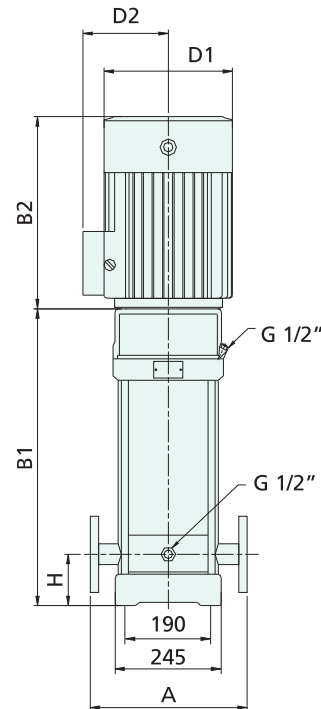
- Liquid temperature up to 35°C (for home use according to EN 60335-2-41)
- Temperature max. liquid: 110°C (for other uses)
- Ambient temperature max to 40°C

MOTOR

- Two-pole electric standard motor (n = 2900 min⁻¹)
- Insulation Class F
- Protection IP 55

MATERIALS

- Suction casing Stainless Steel AISI 304
- Delivery casing Stainless Steel AISI 304
- Impeller Stainless Steel AISI 304
- External jacket Stainless Steel AISI 304
- Upper cover Stainless Steel AISI 304
- Lower cover Stainless Steel AISI 304
- Pump shaft Stainless Steel AISI 304
- Mechanical seal Silicon/Silicon/Viton



TIPO TYPE	DIMENSIONI mm - DIMENSIONS mm								DIMENSIONI DIMENSIONS mm			PESO WEIGHT Kg
	A	H	B1	B2	B1 + B2	D1	D2	FLANGIA FLANGE	P	L	H	
Trifase Three-phase												
VMT 42-2	365	140	641	430	1071	260	208	DN 80 3"	417	1215	445	138,1
VMT 42-3	365	140	826	490	1316	330	255	DN 80 3"	515	1515	493	225
VMT 42-4	365	140	906	490	1396	330	255	DN 80 3"	515	1515	493	239
VMT 42-5	365	140	986	550	1536	330	255	DN 80 3"	515	1715	490	261,5
VMT 42-6	365	140	1066	590	1656	360	285	DN 80 3"	615	1965	545	301
VMT 42-8	365	140	1226	660	1886	400	310	DN 80 3"	615	1965	545	391