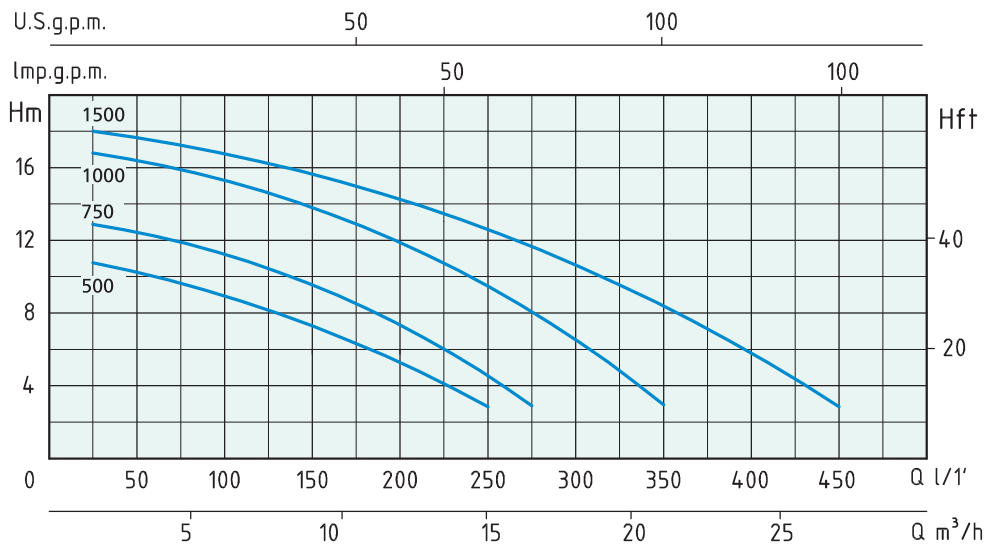


POOL



TIPO TYPE	POTENZA NOMINALE NOMINAL POWER		POTENZA ASSORBITA INPUT POWER	AMPERE	Q = PORTATA - CAPACITY													
	HP	kW			kW	Monofase Single-phase	m³/h	1,5	3	4,5	6	9	12	15	16,5	18	21	24
230V-50Hz				1 x 230V	l/1'	25	50	75	100	150	200	250	275	300	350	400	450	
					Prevalenza manometrica totale in m.C.A. - Total head in meters w.c.													
POOL 500	0,5	0,37	0,6	2,8	H (m)	11	10,5	10	9	7	5	2,5						
POOL 750	0,75	0,55	0,75	3,5		13	12,5	12	11,5	10	7,5	4,5	3					
POOL 1000	1	0,75	1,15	5,1		17	16,5	16	15,5	14,5	13	10	8,5	7	3			
POOL 1500	1,5	1,1	1,4	6,2		18	17,5	17	16,5	15,5	14,5	13	12	11	9	6	3	

ELETTROPOMPE PER PISCINA SWIMMING POOL PUMPS

WORTEX

APPLICAZIONI

Elettropompe autoadescanti Jet garantiscono un'ottima resa idraulica e una notevole capacità di portata. Possono aspirare fino a 8 mt. di profondità e sono in grado di funzionare perfettamente anche in presenza di acque miscelate a gas. Adatte per il sollevamento e la distribuzione negli impianti di depurazione delle piscine.

APPLICATION

Selfpriming jet water pumps with a very high hydraulic performance and a considerable capacity. Able to pump up to 8 mt. depth and work perfectly even in soda-water. Suitable for water lifting and distribution in purification systems for swimming pools..

LIMITI D'IMPIEGO

- Temperatura liquido fino a 35°C
(per un uso domestico secondo EN 60335-2-41)
Temperatura max. liquido: 35°C (per altri impieghi)
- Temperatura ambiente fino a 40°C
- Servizio continuo

OPERATING CONDITIONS

- Liquid temperature up to 35°C
(for home use according to EN 60335-2-41)
Temperature max. liquid: 35°C (for other uses)
- Ambient temperature up to 40°C
- Continuous duty

MOTORE

- Motore elettrico ad induzione a 2 poli (n = 2850 min⁻¹)
- Isolamento Classe F
- Protezione IPX 5

MOTOR

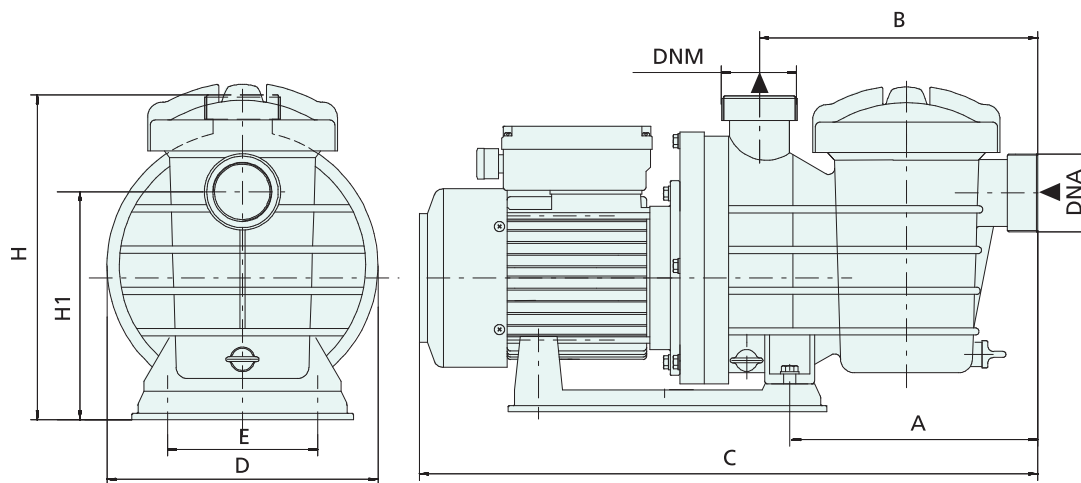
- Two-Pole induction motor (n = 2850 min⁻¹)
- Insulation Class F
- Protection IPX 5

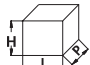
MATERIALI

- Corpo pompa Polipropilene
- Supporto motore Alluminio
- Girante Noryl
- Filtro cestello Polipropilene
- Tenute meccaniche Silicio/Silicio/NBR

MATERIALS

- Pump body Moplen
- Motor Support Aluminium
- Impeller Noryl
- Filter basket Moplen
- Mechanical seal Silicon/Silicon/NBR



TIPO TYPE	DIMENSIONI mm - DIMENSIONS mm									DIMENSIONI DIMENSIONS mm		PESO WEIGHT Kg	
	A	B	C	D	E	H	H1	DNA	DNM				
Monofase Single-phase										P	L	H	
POOL 500	77	215	465	160	122	234	153	1" 1/2	1" 1/2	180	510	255	8,7
POOL 750	196	223	502	220	122	270	185	1" 1/2	1" 1/2	241	530	288	10,9
POOL 1000	196	223	502	220	122	270	185	1" 1/2	1" 1/2	241	530	288	12,2
POOL 1500	211	230	520	238	159	331	225	2"	2"	255	554	355	12,9