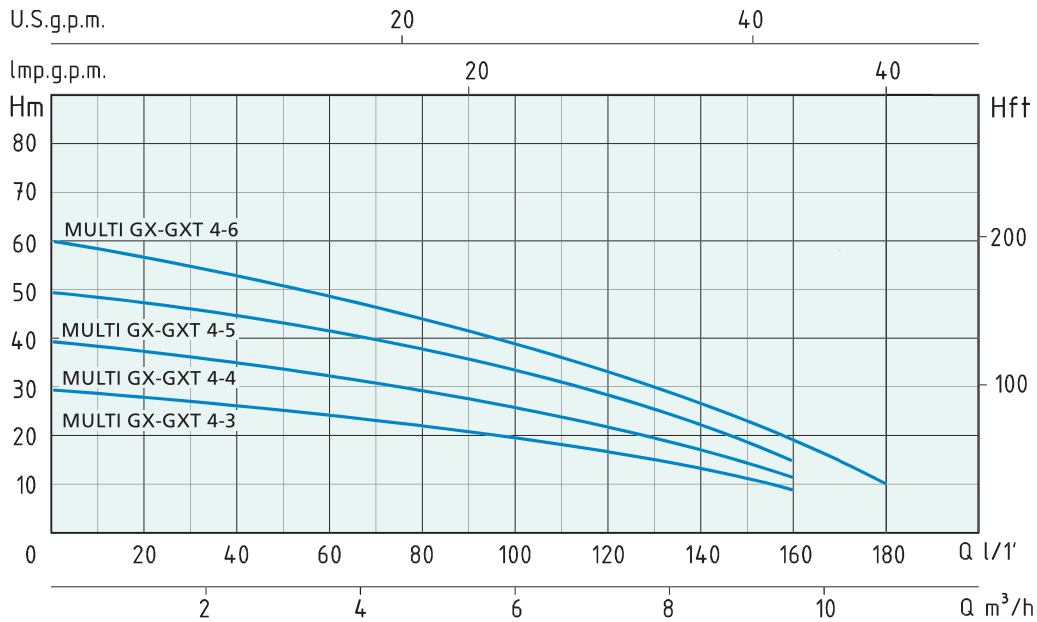


# MULTI GX 4



TIPO TYPE		POTENZA NOMINALE NOMINAL POWER		POTENZA ASSORBITA INPUT POWER	AMPERE		Q = PORTATA - CAPACITY										
Monofase Single-phase	Trifase Three-phase	P2		P1	Monofase Single-phase	Trifase Three-phase	Q										
		HP	kW	kW			m³/h	0	1,2	2,4	3,6	4,8	6	8,4	9,6	10,8	
230V-50Hz	230/400V-50Hz				1 x 230V	3 x 400V	Prevalenza manometrica totale in m.C.A. - Total head in meters w.c.										
MULTI GX 4-3	MULTI GXT 4-3	0,75	0,55	0,95	4,5	1,7	H (m)	29,5	28,5	26,5	24,5	22,5	19,5	13,5	9,5		
MULTI GX 4-4	MULTI GXT 4-4	1	0,75	1,1	5,2	2		39,5	37,5	35	32	29	25,5	17,5	12		
MULTI GX 4-5	MULTI GXT 4-5	1,25	0,9	1,45	6,5	3,3		49,5	48	45	42	38	34	24	17,5		
MULTI GX 4-6	MULTI GXT 4-6	1,5	1,1	1,6	7,3	3,5		60	57	53	48	44	38,5	26,5	18,5	10	

# ELETTROPOMPE MULTIGIRANTI ORIZZONTALI HORIZONTAL MULTI-IMPELLER PUMPS

# WORTEX

## APPLICAZIONI

Elettropompe multigiranti ad asse orizzontale sviluppano una notevole pressione e nel contempo un'elevata portata d'acqua con un basso consumo di energia. Per la grande silenziosità e le ottime caratteristiche idrauliche vengono impiegate in impianti domestici, piccola irrigazione a pioggia, lavaggio di veicoli e per l'assemblaggio di gruppi di pressione (autoclavi).

Particolarmente adatte per impianti automatici comandati da regolatori di flusso o inverter.

## LIMITI D'IMPIEGO

- Temperatura liquido fino a 35°C (per un uso domestico secondo EN 60335-2-41)
- Temperatura max. liquido: 90°C (per altri impieghi)
- Temperatura ambiente fino a 40°C
- Altezza d'aspirazione manometrica fino a 7 mt.
- Servizio continuo

## MOTORE

- Motore elettrico ad induzione a 2 poli ( $n = 2850 \text{ min}^{-1}$ )
- Isolamento Classe F
- Protezione IP 55

## MATERIALI

- Corpo pompa Ghisa
- Supporto motore Ghisa
- Girante Acciaio Inox AISI 304
- Diffusori Acciaio Inox AISI 304
- Albero motore Acciaio Inox AISI 304
- Tenute meccaniche Ceramica/Grafite/Viton

## APPLICATION

Horizontal multi-impeller water pumps able to develop high pressure and a high water lift with a comparatively low power consumption.

Thanks to their silent running and very good features, they are suitable in domestic fittings by tank pressure groups, for small sprinkler irrigations and car washing.

Particularly suitable for automatic systems controlled by pressure regulator or inverter.

## OPERATING CONDITIONS

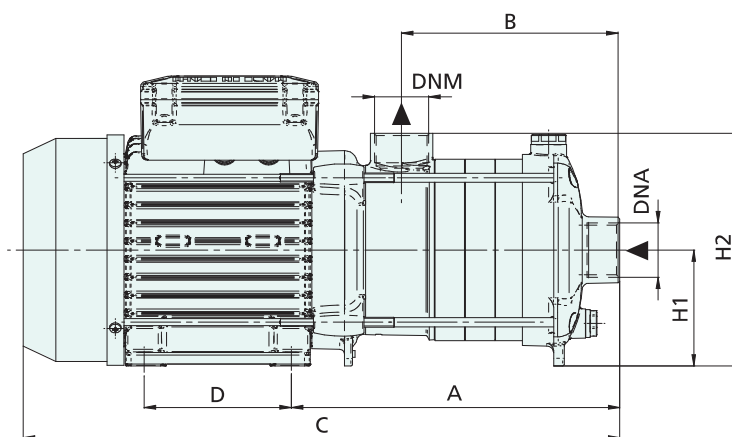
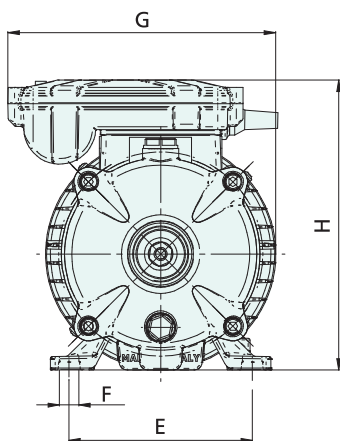
- Liquid temperature up to 35°C (for home use according to EN 60335-2-41)
- Temperature max. liquid: 90°C (for other uses)
- Ambient temperature up to 40°C
- Total suction lift up to 7 mt.
- Continuous duty

## MOTOR

- Two-Pole induction motor ( $n = 2850 \text{ min}^{-1}$ )
- Insulation Class F
- Protection IP 55

## MATERIALS

- Pump body Cast Iron
- Motor support Cast Iron
- Impeller Stainless Steel AISI 304
- Diffusers Stainless Steel AISI 304
- Shaft with rotor Stainless Steel AISI 304
- Mechanical seal Ceramic/Graphite/Viton



TIPO TYPE		DIMENSIONI mm - DIMENSIONS mm											DIMENSIONI DIMENSIONS mm			PESO WEIGHT		
Monofase Single-phase	Trifase Three-phase	A	B	C	D	E	F	G	H	H1	H2	Giranti Impellers	DNA	DNM	P	L	H	Kg
MULTI GX 4-3	MULTI GXT 4-3	201	133	365	90	112	7	164	178	71	143	3	1"¼	1"	172	440	200	11,1
MULTI GX 4-4	MULTI GXT 4-4	228	161	392	90	112	7	164	178	71	143	4	1"¼	1"	172	440	200	12,1
MULTI GX 4-5	MULTI GXT 4-5	256	188	420	90	112	7	164	178	71	143	5	1"¼	1"	172	484	200	13,1
MULTI GX 4-6	MULTI GXT 4-6	283	216	447	90	112	7	164	178	71	143	6	1"¼	1"	172	484	200	13,5