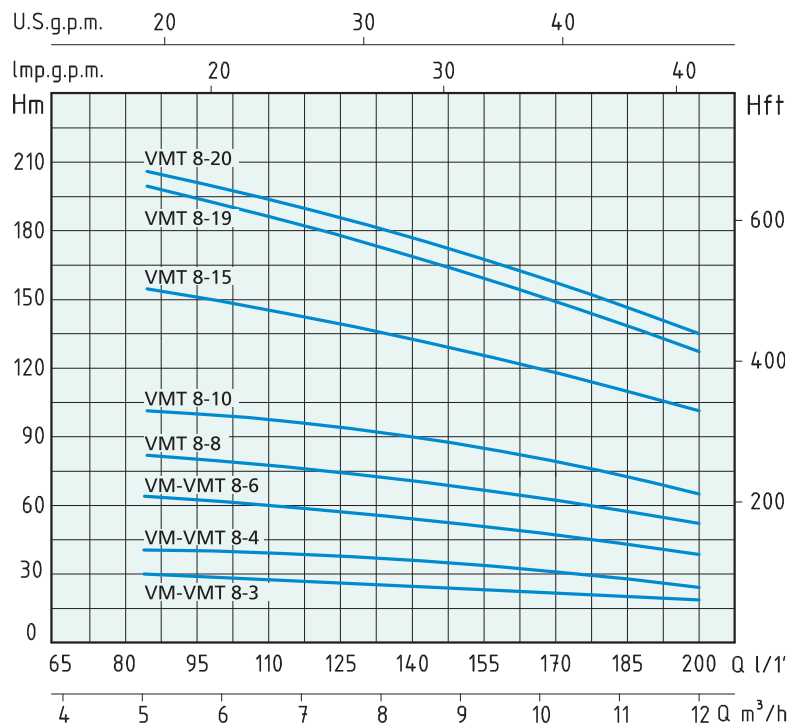


# VM 8



TIPO TYPE		POTENZA NOMINALE NOMINAL POWER		AMPERE		Q = PORTATA - CAPACITY											
Monofase Single-phase	Trifase Three-phase	P2		Monofase Single-phase	Trifase Three-phase	Prevalenza manometrica totale in m.C.A. - Total head in meters w.c.											
		HP	kW			m³/h	5	6	7	8	9	10	11	12			
230V-50Hz	230/400V-50Hz			1 x 230V	3 x 400V	lt/1'	83	100	116	133	150	166	183	200			
	VM 8-3	VMT 8-3	1,5	1,1	6,9	2,5	H (m)	30	29	28	26	24	22	20	19		
	VM 8-4	VMT 8-4	2	1,5	9,7	3,5		41	38	37	35	33	31	27	26		
	VM 8-6	VMT 8-6	3	2,2	13,5	4,7		62	58	56	53	49	46	41	39		
		VMT 8-8	4	3		6,1		83	79	76	73	68	64	57	52		
		VMT 8-10	5,5	4		8		104	100	97	93	87	81	73	65		
		VMT 8-15	7,5	5,5		10,7		155	148	146	136	127	117	106	99		
		VMT 8-19	10	7,5		14,5		197	193	185	175	163	150	132	127		
		VMT 8-20	10	7,5		14,5		208	200	190	180	170	157	145	135		

# ELETTROPOMPE VERTICALI MULTISTADIO ACCIAIO INOX

## VERTICAL MULTISTAGE STAINLESS STEEL PUMPS

# WORTEX

### APPLICAZIONI

Elettropompe universali per applicazioni civili ed industriali, per impianti di lavaggio ad alta pressione, per l'irrigazione, l'agricoltura, impianti sportivi, per fontane e per movimentazione di liquidi moderatamente aggressivi privi di sostanze solide o abrasive.

### APPLICATION

Universal pumps for domestic or municipal water supply systems, for clean non-explosive liquids without solid or abrasive substances, for agricultural irrigation and sports application, for civil and industrial use, boiler feeding and condensate systems and for high pressure washing plants.

### LIMITI D'IMPIEGO

- Temperatura liquido fino a 35°C (per un uso domestico secondo EN 60335-2-41)
- Temperatura max. liquido: 110°C (per altri impieghi)
- Temperatura ambiente fino a 40° C

### MOTORE

- Motore elettrico ad induzione a 2 poli ( $n = 2900 \text{ min}^{-1}$ )
- Isolamento Classe F
- Protezione IP 55

### MATERIALI

- Corpo aspirazione Acciaio Inox AISI 304
- Corpo mandata Acciaio Inox AISI 304
- Girante Acciaio Inox AISI 304
- Camicia pompa Acciaio Inox AISI 304
- Coperchio superiore Acciaio Inox AISI 304
- Coperchio inferiore Acciaio Inox AISI 304
- Albero motore Acciaio Inox AISI 304
- Tenute meccaniche Silicio/Silicio/Viton

### OPERATING CONDITIONS

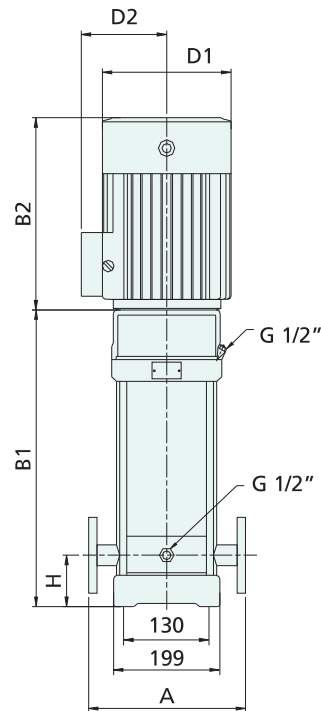
- Liquid temperature up to 35°C (for home use according to EN 60335-2-41)
- Temperature max. liquid: 110°C (for other uses)
- Ambient temperature max to 40°C

### MOTOR

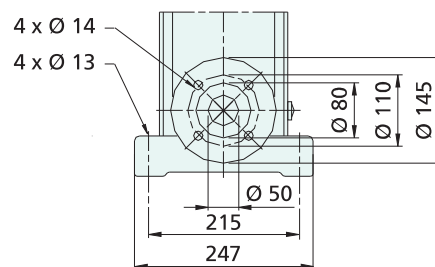
- Two-pole electric standard motor ( $n = 2900 \text{ min}^{-1}$ )
- Insulation Class F
- Protection IP 55

### MATERIALS

- Suction casing Stainless Steel AISI 304
- Delivery casing Stainless Steel AISI 304
- Impeller Stainless Steel AISI 304
- External jacket Stainless Steel AISI 304
- Upper cover Stainless Steel AISI 304
- Lower cover Stainless Steel AISI 304
- Pump shaft Stainless Steel AISI 304
- Mechanical seal Silicon/Silicon/Viton



DN 40 1" 1/2



TIPO TYPE		DIMENSIONI mm - DIMENSIONS mm								DIMENSIONI DIMENSIONS mm			PESO WEIGHT
Monofase Single-phase	Trifase Three-phase	A	H	B1	B2	B1 + B2	D1	D2	FLANGIA FLANGE	P	L	H	Kg
VM 8-3	VMT 8-3	280	80	377	245	622	170	142	DN 40 1" 1/2	320	765	395	51,8
VM 8-4	VMT 8-4	280	80	417	290	707	190	155	DN 40 1" 1/2	372	965	445	62
VM 8-6	VMT 8-6	280	80	477	290	767	190	155	DN 40 1" 1/2	372	965	445	63
	VMT 8-8	280	80	547	315	862	197	165	DN 40 1" 1/2	372	965	445	67,6
	VMT 8-10	280	80	607	335	942	230	188	DN 40 1" 1/2	365	1115	440	82,8
	VMT 8-15	280	80	807	430	1237	260	208	DN 40 1" 1/2	417	1215	445	104,7
	VMT 8-19	280	80	867	430	1297	260	208	DN 40 1" 1/2	515	1515	493	123,1
	VMT 8-20	280	80	927	430	1357	260	208	DN 40 1" 1/2	515	1515	493	125,1