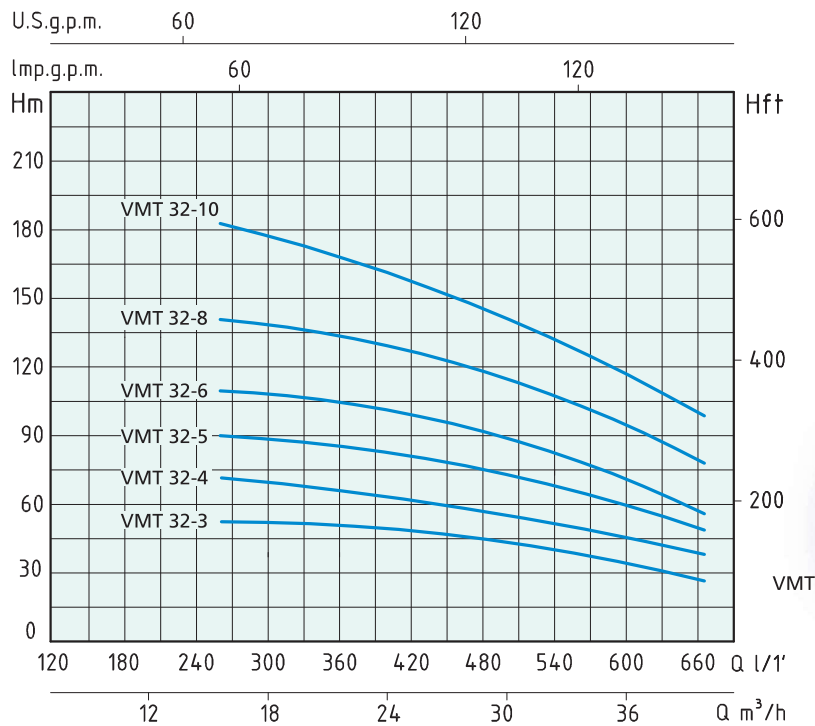


VM 32



TIPO TYPE	POTENZA NOMINALE NOMINAL POWER		AMPERE	Q = PORTATA - CAPACITY										
	HP	kW		Trifase Three-phase	m³/h	16	20	22	24	26	28	30	32	35
Trifase Three-phase	P2		Trifase Three-phase	lt/1'	266	333	366	400	433	466	500	573	583	666
230/400V-50Hz			3 x 400V	Prevalenza manometrica totale in m.C.A. - Total head in meters w.c.										
VM 32-3	7,5	5,5	10,7	H (m)	54	51	49	48	46	44	42	36	35	27
VM 32-4	10	7,5	14,5		72	69	67	65	63	60	57	49	48	37
VM 32-5	15	11	16		90	86	84	81,5	79	76	72	63	61	47
VM 32-6	15	11	19,4		108	106	103	100	97	93	89	79	77	57
VM 32-8	20	15	24,5		144	139	135,5	132	127	122	117	102	100	77
VM 32-10	25	18,5	32		182	175	171	166	160	153	145	124	120	98

ELETTROPOMPE VERTICALI MULTISTADIO ACCIAIO INOX VERTICAL MULTISTAGE STAINLESS STEEL PUMPS

WORTEX

APPLICAZIONI

Elettropompe universali per applicazioni civili ed industriali, per impianti di lavaggio ad alta pressione, per l'irrigazione, l'agricoltura, impianti sportivi, per fontane e per movimentazione di liquidi moderatamente aggressivi privi di sostanze solide o abrasive.

APPLICATION

Universal pumps for domestic or municipal water supply systems, for clean non-explosive liquids without solid or abrasive substances, for agricultural irrigation and sports application, for civil and industrial use, boiler feeding and condensate systems and for high pressure washing plants.

LIMITI D'IMPIEGO

- Temperatura liquido fino a 35°C (per un uso domestico secondo EN 60335-2-41)
Temperatura max. liquido: 110°C (per altri impiegi)
- Temperatura ambiente fino a 40° C

MOTORE

- Motore elettrico ad induzione a 2 poli (n = 2900 min⁻¹)
- Isolamento Classe F
- Protezione IP 55

MATERIALI

- Corpo aspirazione Acciaio Inox AISI 304
- Corpo mandata Acciaio Inox AISI 304
- Girante Acciaio Inox AISI 304
- Camicia pompa Acciaio Inox AISI 304
- Coperchio superiore Acciaio Inox AISI 304
- Coperchio inferiore Acciaio Inox AISI 304
- Albero motore Acciaio Inox AISI 304
- Tenute meccaniche Silicio/Silicio/Viton

OPERATING CONDITIONS

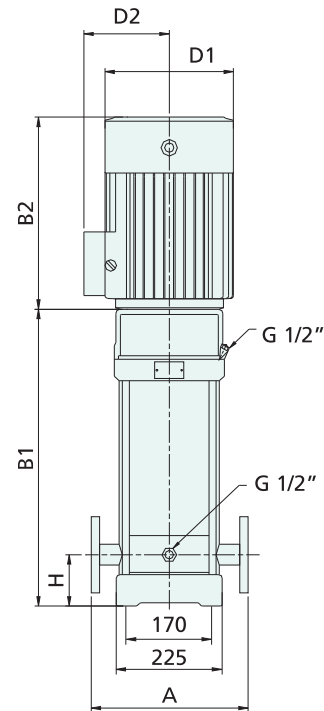
- Liquid temperature up to 35°C (for home use according to EN 60335-2-41)
Temperature max. liquid: 110°C (for other uses)
- Ambient temperature max to 40°C

MOTOR

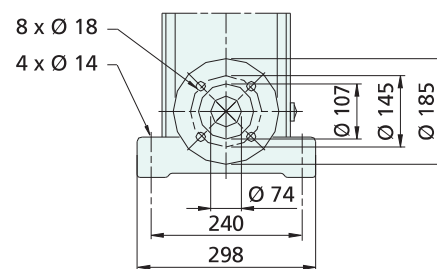
- Two-pole electric standard motor (n = 2900 min⁻¹)
- Insulation Class F
- Protection IP 55

MATERIALS

- Suction casing Stainless Steel AISI 304
- Delivery casing Stainless Steel AISI 304
- Impeller Stainless Steel AISI 304
- External jacket Stainless Steel AISI 304
- Upper cover Stainless Steel AISI 304
- Lower cover Stainless Steel AISI 304
- Pump shaft Stainless Steel AISI 304
- Mechanical seal Silicon/Silicon/Viton



DN 65 2" 1/2



TIPO TYPE	DIMENSIONI mm - DIMENSIONS mm								DIMENSIONI DIMENSIONS mm			PESO WEIGHT Kg
	A	H	B1	B2	B1 + B2	D1	D2	FLANGIA FLANGE	P	L	H	
Trifase Three-phase												
VMT 32-3	320	105	645	430	1075	260	208	DN 65 2" 1/2	417	1215	444	120,2
VMT 32-4	320	105	715	430	1145	260	208	DN 65 2" 1/2	417	1215	444	130,8
VMT 32-5	320	105	890	490	1380	330	255	DN 65 2" 1/2	515	1515	493	218,1
VMT 32-6	320	105	960	490	1450	330	255	DN 65 2" 1/2	515	1515	493	222,1
VMT 32-8	320	105	1100	490	1590	330	255	DN 65 2" 1/2	515	1715	490	241,5
VMT 32-10	320	105	1240	550	1790	330	255	DN 65 2" 1/2	515	1915	495	264