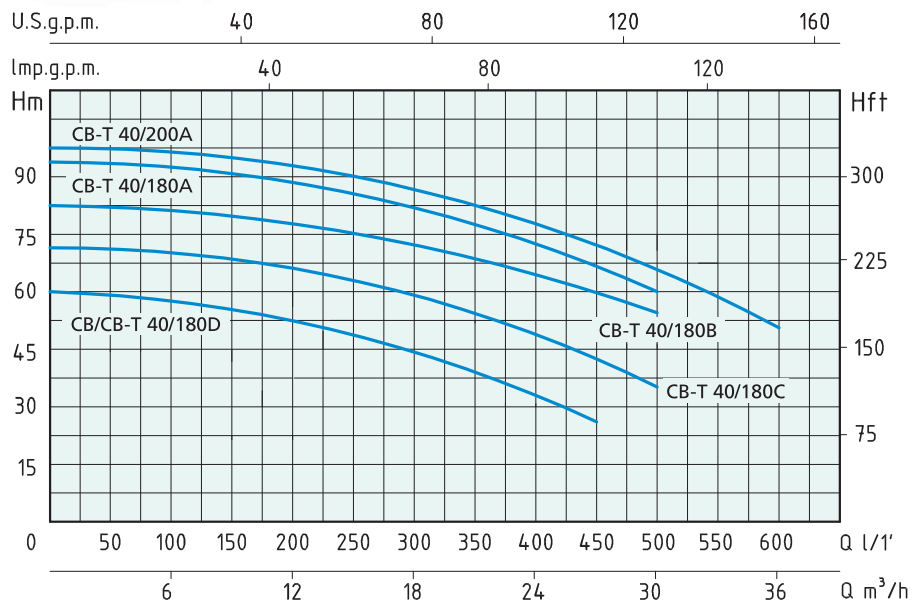
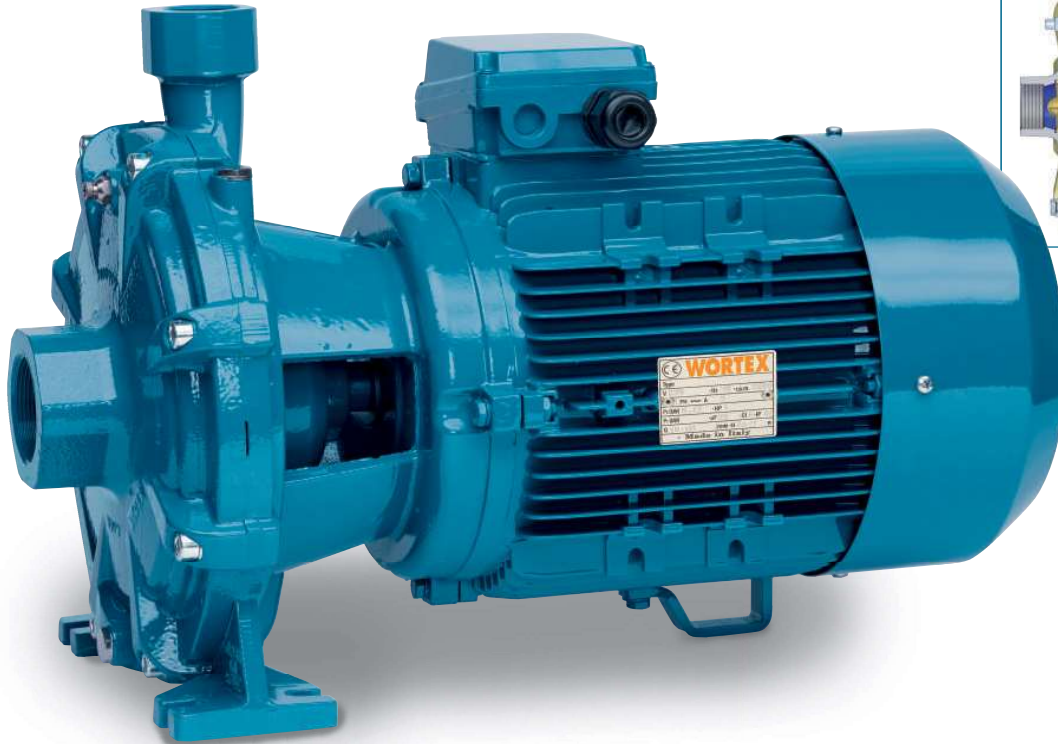


CB 40



| TIPO TYPE | | POTENZA NOMINALE NOMINAL POWER | | POTENZA ASSORBITA INPUT POWER | AMPERE | | Q = PORTATA - CAPACITY | | | | | | | | | | | |
|-----------------------|---------------------|--------------------------------|-----|-------------------------------|-----------------------|---------------------|------------------------|------|------|------|------|-----|-----|-----|-----|-----|-----|--|
| Monofase Single-phase | Trifase Three-phase | P2 | | P1 | Monofase Single-phase | Trifase Three-phase | m³/h | 0 | 3 | 6 | 9 | 15 | 18 | 24 | 27 | 30 | 36 | |
| 230V-50Hz | 230/400V-50Hz | HP | kW | kW | 1 x 230V | 3 x 400V | lt/1' | 0 | 50 | 100 | 150 | 250 | 300 | 400 | 450 | 500 | 600 | |
| CB 40/180D | CB-T 40/180D | 5,5 | 4 | 6 | 29 | 9,3 | H (m) | 60 | 59 | 58 | 56 | 50 | 45 | 34 | 25 | | | |
| | CB-T 40/180C | 7,5 | 5,5 | 8 | | 13 | | 71 | 70,7 | 70,5 | 69 | 64 | 60 | 50 | 43 | 35 | | |
| | CB-T 40/180B | 10 | 7,5 | 10 | | 16 | | 87 | 86 | 85 | 83 | 78 | 75 | 65 | 60 | 51 | | |
| | CB-T 40/180A | 12,5 | 9,2 | 11,5 | | 18,5 | | 93,5 | 93,3 | 93 | 92 | 87 | 82 | 71 | 65 | 58 | | |
| | CB-T 40/200A | 15 | 11 | 13 | | 21 | | 96 | 95,8 | 95,5 | 94,5 | 90 | 86 | 77 | 71 | 65 | 48 | |

Prevalenza manometrica totale in m.C.A. - Total head in meters w.c.

ELETTROPOMPE CENTRIFUGHE BIGIRANTI TWIN IMPELLER CENTRIFUGAL PUMPS

WORTEX

APPLICAZIONI

Elettropompe centrifughe bigiranti per sollevare acqua pulita e liquidi moderatamente carichi di impurità non aggressivi per i materiali delle pompe. Caratteristica principale è l'impiego di due giranti contrapposte che permettono, a differenza del modello monogirante, elevate prevalenze. Adatte per impianti civili e industriali, distribuzione automatica dell'acqua a mezzo di piccoli-medi serbatoi (autoclave) e per irrigazione a pioggia in giardino e in agricoltura.

LIMITI D'IMPIEGO

- Temperatura liquido fino a 35°C (per un uso domestico secondo EN 60335-2-41)
- Temperatura max. liquido: 90°C (per altri impieghi)
- Temperatura ambiente fino a 40°C
- Altezza d'aspirazione manometrica fino a 7 mt.
- Servizio continuo

MOTORE

- Motore elettrico ad induzione a 2 poli ($n = 2850 \text{ min}^{-1}$)
- Isolamento Classe F
- Protezione IP 55

MATERIALI

- Corpo pompa Ghisa
- Supporto motore Ghisa
- Giranti Ottone
- Albero motore Acciaio Inox AISI 304
- Tenute meccaniche Ceramica/Grafite/NBR

APPLICATION

Twin impeller centrifugal water pumps to lift clean water and non-aggressive liquids. The main feature are the two opposite impellers which allow higher lifts than in the single-impeller model. They are qualified for civil and industrial fittings, for water distribution by tank pressure groups and for irrigation in gardening and agriculture.

OPERATING CONDITIONS

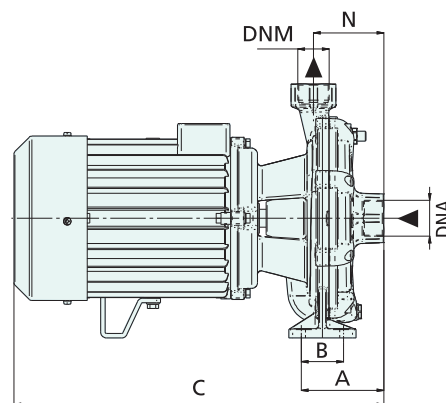
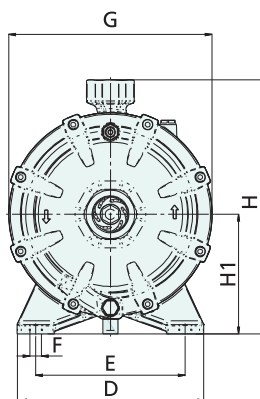
- Liquid temperature up to 35°C (for home use according to EN 60335-2-41)
- Temperature max. liquid: 90°C (for other uses)
- Ambient temperature up to 40°C
- Total suction lift up to 7 mt.
- Continuous duty

MOTOR

- Two-Pole induction motor ($n = 2850 \text{ min}^{-1}$)
- Insulation Class F
- Protection IP 55

MATERIALS

- Pump body Cast Iron
- Motor Support Cast Iron
- Impellers Brass
- Shaft with rotor Stainless Steel AISI 304
- Mechanical seal Ceramic/Graphite/NBR



| TIPO TYPE | | DIMENSIONI mm - DIMENSIONS mm | | | | | | | | | | | | | DIMENSIONI DIMENSIONS mm | | | PESO WEIGHT |
|--------------------------|------------------------|-------------------------------|----|-----|-----|-----|----|-----|-----|-----|-----|-----|--------|-----|--------------------------------|-----|------|----------------|
| Monofase Single-phase | Trifase Three-phase | A | B | C | D | E | F | G | H | H1 | N | DNA | DNM | P | L | H | Kg | |
| CB 40/180D | CB-T 40/180D | 126 | 60 | 535 | 280 | 225 | 15 | 300 | 375 | 160 | 116 | 2" | 1" 1/2 | 342 | 620 | 475 | 60,9 | |
| | CB-T 40/180C | 126 | 60 | 580 | 280 | 225 | 15 | 300 | 375 | 160 | 116 | 2" | 1" 1/2 | 342 | 620 | 475 | 71,2 | |
| | CB-T 40/180B | 126 | 60 | 580 | 280 | 225 | 15 | 300 | 375 | 160 | 116 | 2" | 1" 1/2 | 342 | 620 | 475 | 72,6 | |
| | CB-T 40/180A | 126 | 60 | 580 | 280 | 225 | 15 | 300 | 375 | 160 | 116 | 2" | 1" 1/2 | 372 | 805 | 550 | 94,1 | |
| | CB-T 40/200A | 126 | 60 | 612 | 280 | 225 | 15 | 300 | 375 | 160 | 116 | 2" | 1" 1/2 | 372 | 805 | 550 | 97,1 | |