



چیلرهای مدولار

Modular Chiller

درست در دمای آسایش...



WEBSITE



TELEGRAM



INSTAGRAM



GREEN
Air Condition

درست در دمای آسایش...

فهرست

۲	پشم شیشه پارس
۴	تهویه مطبوع گرین
۶	چیلر تراکمی هواخنک
۶	اجزای اصلی چیلرهای تراکمی
۹	نام گذاری
۱۱	چیلر مدولار سری H
۱۵	مشخصات فنی
۱۷	ابعاد فیزیکی

PARS Glass Wool



پشم شیشه پارس

شرکت پشم شیشه پارس (سهامی خاص) در سال ۱۳۷۶ تاسیس و در سال ۱۳۸۰ به بهره برداری رسید. این واحد تولیدی علاوه بر توسعه و گسترش کمی و کیفی بازار عایق های حرارتی، با بهره گیری از تجارب و دانش مدیران شرکت، در سال ۱۳۸۶ فعالیت خود را در زمینه واردات تجهیزات سرمایشی و گرمایشی آغاز نمود. این شرکت هم اکنون با بیش از ۲۰ سال سابقه در ارائه خدمات مهندسی سیستم های تهویه مطبوع و تأسیسات ساختمانی، افتخار دارد تا به عنوان نماینده انحصاری تهویه مطبوع گرین، با هدف کاهش مصرف انرژی و حفظ محیط زیست، محصولات با کیفیت روز دنیا را ارائه داده و در خدمت جامعه مهندسين و متخصصين ايران باشد. تیم فنی و مهندسی تهویه مطبوع گرین علاوه بر فروش محصولات، در زمینه مشاوره، طراحی، نظارت، نصب، راه اندازی و خدمات پس از فروش نیز در جهت تامین آسایش و رضایت هرچه بیشتر مشتریان گام بر می دارد.

بهره برداری و تولید پشم
شیشه - ۱۳۸۰



تاسیس
۱۳۷۶





تولید محصولات صنایع مفتولی
۱۳۸۹



واردات اتصالات سیستم‌های
گرمایشی - ۱۳۸۶



GREEN Air Condition



تهویه مطبوع گرین

کمپانی تهویه مطبوع گرین، تولید کننده دستگاه‌های مرکزی و مستقل تاسیساتی، اعم از چیلرهای تراکمی، هواساز، فن‌کوئل، داکت اسپلیت، VRF و کولرهای گازی است. کارخانه این شرکت با تکیه بر دانش فنی روز اروپا، متخصصین کار آزموده و همچنین ماشین آلات و تجهیزات پیشرفته تمام اتوماتیک، محصولات با کیفیت و همگام با بالاترین استانداردهای تضمین کیفیت در اروپا را تولید می‌نماید. محصولات گرین در دو گروه تهویه مطبوع خانگی و صنعتی برای انواع پروژه‌های مسکونی، اداری، تجاری، صنعتی، هتل‌ها، بیمارستان‌ها، مراکز خرید و اماکن عمومی عرضه می‌گردد.



تولید دستگاه‌های تهویه مطبوع سنگین
۲۰۰۰



تولید دستگاه‌های تهویه مطبوع خانگی
۱۹۹۱



تولید چیلر سانتریفیوژ
۲۰۱۶



تولید چیلر اسکرو
۲۰۰۸



تولید دستگاه حجم مبرد
متغیر GRV - ۲۰۰۶

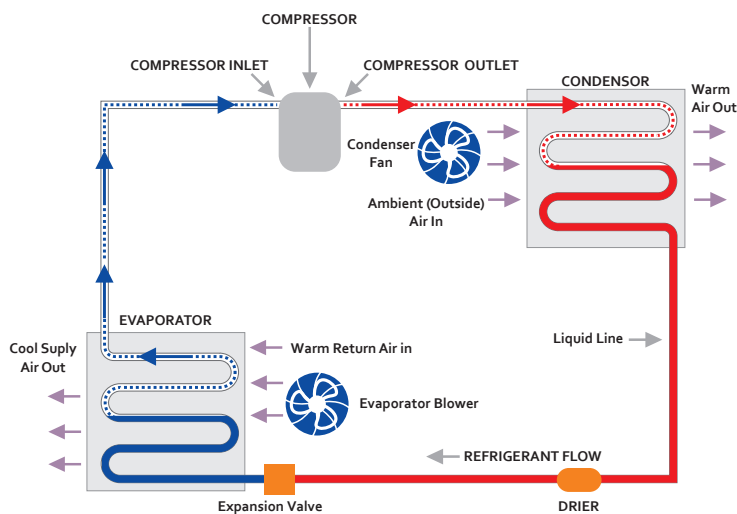


چیلر تراکمی هواخنک

چیلر تراکمی هواخنک، از انواع چیلرهایی هستند که بر اساس سیکل تبرید تراکمی کار می‌کنند. عمل خنک‌سازی کندانسور در این چیلرها با عبور هوای اجباری از روی کویل انجام می‌گیرد، به همین دلیل به آن چیلر هواخنک گفته می‌شود. از این دستگاه‌ها جهت تهویه مطبوع در ساختمان‌های مسکونی، اداری، تجاری، صنعتی و همچنین در برخی صنایع جهت خنک‌سازی پروسه‌های تولید استفاده می‌شود.

سیکل کارکرد چیلر هوا خنک

در چیلر هواخنک گاز ابتدا توسط کمپرسور، متراکم می‌گردد. این گاز وارد کندانسور شده، توسط هوای محیط خنک شده و به مایع تبدیل می‌گردد. این مایع با عبور از شیر انبساط و یا لوله موئین وارد اواپراتور می‌شود. این کاهش فشار باعث ایجاد برودت می‌شود. پس از آن گاز حاصل از تبخیر به کمپرسور منتقل شده و این چرخه مدام تکرار می‌گردد.



اجزای اصلی چیلرهای تراکمی :

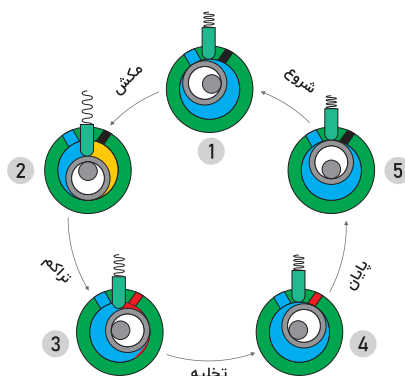
۱- کمپرسور

در یک سیستم سرمایش تراکمی، کمپرسور دارای دو عملکرد مهم است. اول، کاهش فشار و خارج کردن بخار مبرد از اواپراتور و دوم، افزایش فشار در اثر تراکم و افزایش دمای بخار مبرد در سمت دهش بیش از دمای سیال واسط (آب یا هوا) که قرار است موجب تقطیر مبرد در کندانسور شود.

کمپرسور در کانون مرکزی یک سیستم تراکمی قرار می‌گیرد و به همان اندازه که عملکرد آن متناسب با کندانسور، موجب چگالش می‌شود، به همان مقدار در ارتباط با اواپراتور موجب مکش و کاهش فشار می‌گردد. بنابراین کمپرسور علی‌رغم نامی که دارد عملکردی دوسویه داشته و در هر دو سمت فشار ضعیف و قوی، نقش اساسی را بازی می‌کند.

• کمپرسور روتاری (Rotary)

کمپرسورهای روتاری دارای تیغه لغزنده‌ای می‌باشند که این تیغه در محل مشخص و ثابتی در بدنه سیلندر جاسازی شده است و در محل خود حرکت رفت و آمدی دارد و عامل عقب و جلو رفتن تیغه، استوانه گردانی است که نسبت به سیلندر غیر هم مرکز است. در واقع تیغه، عامل جدایی سوپاپ مکش و دهش است. در این گونه کمپرسور، استوانه گردان با دوران جاروگونه در سیلندر، گاز را متراکم می‌کند. زمانی که استوانه گردان تیغه لغزنده را به داخل می‌راند، هنگامی است که سوپاپ مکش باز شده و سوپاپ دهش بسته می‌شود.



• کمپرسور اسکرال

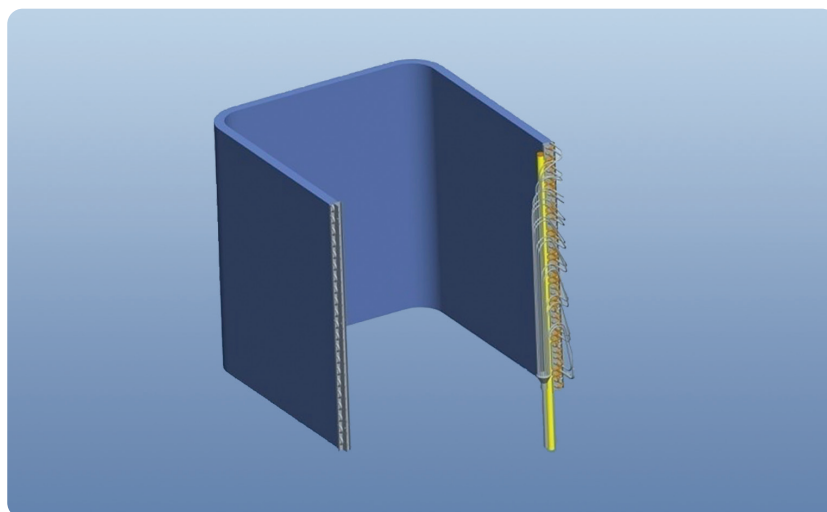
کمپرسور اسکرال نام خود را از دو نوار مارپیچ طومار گونه گرفته است که در هم فرو رفته و با کم و زیاد شدن فواصلشان حرکت مداری، موجب مکش و دهش بخار مبرد می‌شوند. اختراع این نوع کمپرسور اولین بار در سال ۱۹۰۵ در فرانسه به ثبت رسید؛ اما بیش از هشتاد سال طول کشید تا از آن برای تجهیزات سرمایشی استفاده شود. این نوع کمپرسور اولین بار در سال ۱۹۸۷ در آمریکا برای تجهیزات خنک کننده کم ظرفیت خانگی به کار گرفته شد.

در این نوع کمپرسور، نوار مارپیچی که در بالا قرار می‌گیرد ثابت و نقش درگاه دهش را بازی می‌کند. نوار مارپیچ پائینی که در مارپیچ فوقانی فرو رفته متحرک بوده و به کمک محور به الکتروموتور متصل می‌گردد. به هنگام مکش، بخار مبرد وارد فضای بین دو نوار مارپیچ می‌شود و طی حرکت پیوسته، به مرکز دو نوار رانده و متراکم شده و از نقطه میانی دو نوار خارج می‌شود.



۲- کندانسور

گرمای اخذ شده مبرد در کندانسور که خود نوعی مبدل حرارتی محسوب می‌شود با تقطیر به محیط باز پس داده می‌شود. اما بخار مبرد پیش از ورود به کندانسور باید به اندازه کافی در اثر عملکرد تراکم، گرم شده باشد تا استعداد برقراری انتقال گرما به یک واسط خنک‌تر مانند آب یا هوا را پیدا کند. اگر نه همان مقدار انرژی که در اواپراتور اخذ شده اینک باید توسط کندانسور مصرف گردد تا بخار مبرد به مایع تبدیل شود. بنابراین اگر چه مبرد در کندانسور از حالت گاز به مایع در می‌آید؛ اما تمامی عمل چگالش به عهده کندانسور نیست، بلکه کمپرسور نقش مهمی را در این بین بازی می‌کند. از همین رو کندانسور و کمپرسور به همراه هم واحد چگالش خوانده می‌شوند و در واحدهای دو تکه نیز این دو بخش در کنار یکدیگر قرار می‌گیرند.



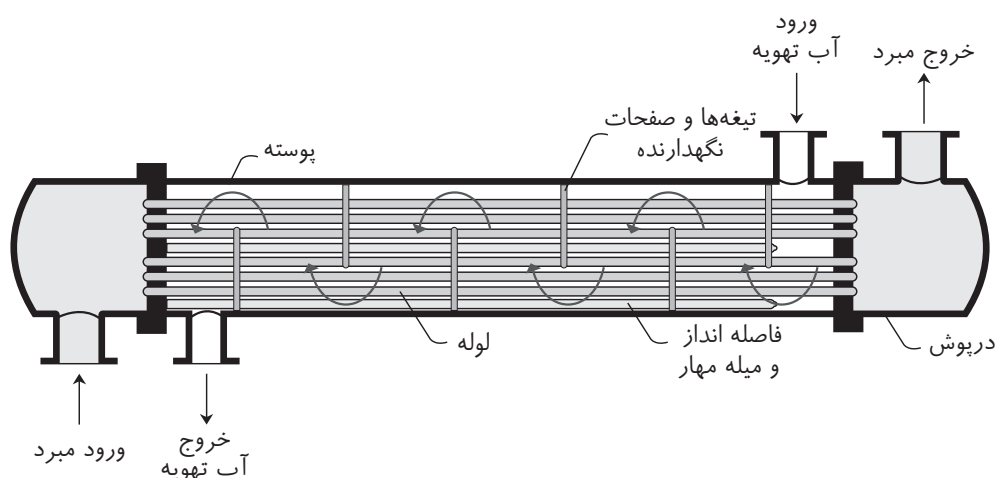
• کندانسور هوایی

چیلرهای هواخنک همگی دارای کندانسور هوایی هستند و یکی از دلایل استفاده از کندانسور هوایی، عدم امکان استفاده از کندانسور آبی در مناطق مرطوب است. سایر دلایل استفاده از کندانسور هوایی به شرح زیر می‌باشد:

- ✓ عدم نیاز به مصرف آب
- ✓ عدم مشکل یخ زدگی، رسوب گذاری و خوردگی و همچنین عدم نیاز به عملیات سختی گیری آب
- ✓ عدم نیاز به پمپ و شبکه لوله کشی آب که معمولا حجیم‌تر و گران‌تر از شبکه لوله کشی مبرد است
- ✓ امکان نصب در فضای باز و دو تکه کردن واحد خنک کننده برای جلوگیری از انتقال ارتعاش و سر و صدا به داخل فضاها
- ✓ هزینه کمتر نصب و راه اندازی به نسبت کندانسورهای آبی
- ✓ عدم نیاز به برج خنک کننده
- ✓ هزینه تعمیر و نگهداری پایین
- ✓ عدم محدودیت استفاده برای اغلب سیستم‌ها

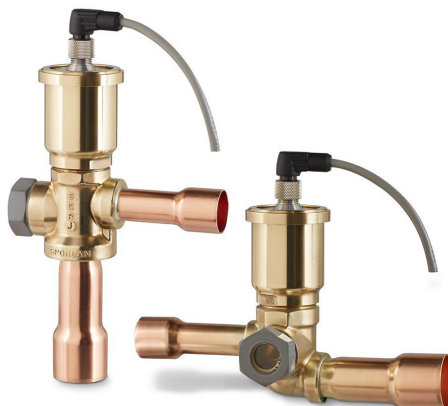
۳- اواپراتور

بخش گرماگیر یا به عبارت دیگر سرد کننده سیستم تراکمی، اواپراتور یا تبخیر کننده می‌باشد که در چیلرهای تراکمی مدولار غالباً اواپراتور از نوع پوسته و لوله (Shell & Tube) انتخاب می‌شوند.

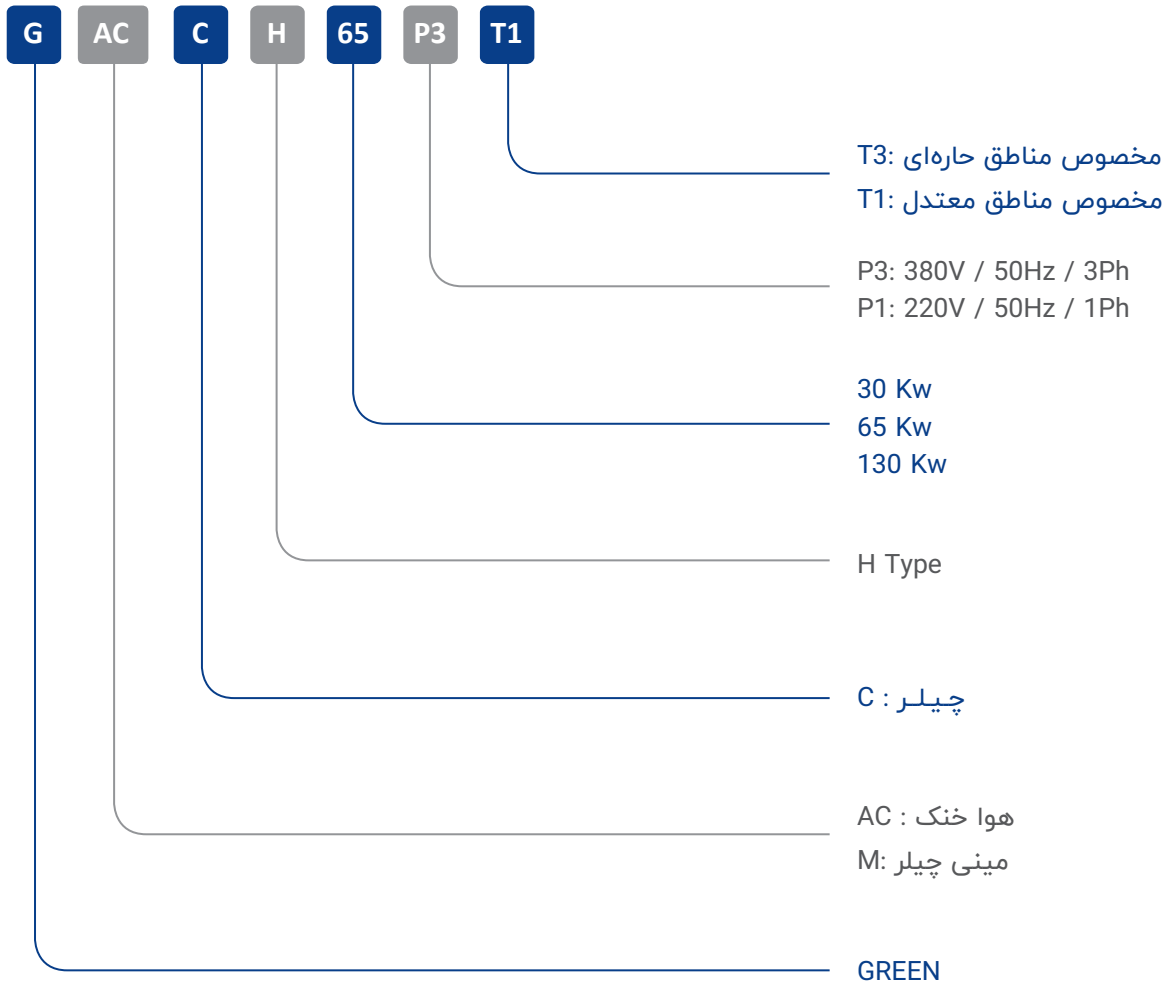


۴- شیر انبساط

شیر انبساط از جمله وسایل اختناقی است که در چیلرهای تراکمی نقش پر اهمیتی به عهده دارد. البته در سایر تجهیزات خنک کننده تراکمی به غیر از شیر انبساط از وسایلی مانند لوله موئین و شیرهای شناور نیز استفاده می‌شود. نقش اصلی شیر انبساط کاهش فشار مبرد خروجی از کندانسور و حفظ فشار کم در اواپراتور است و در واقع مرز بین سمت پرفشار و کم فشار محسوب می‌شود. به همین دلیل شیر انبساط در ورودی اواپراتور نصب می‌شود. به جز این، شیر انبساط متناسب با ظرفیت و میزان بار سرمایشی، مقدار جریان ورودی به اواپراتور را کنترل و تنظیم می‌کند.



نام گذاری



تصویر محصولات

Modular Chiller



H Type 30 kW



H Type 65/130 kW

چیلر مدولار

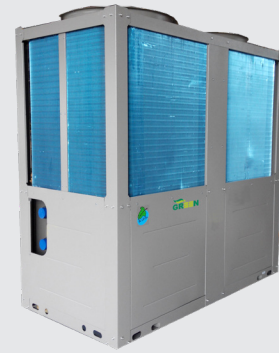
H Type Modular Chiller



Chiller

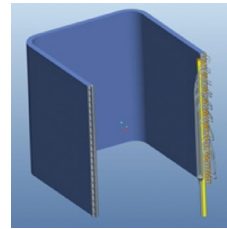
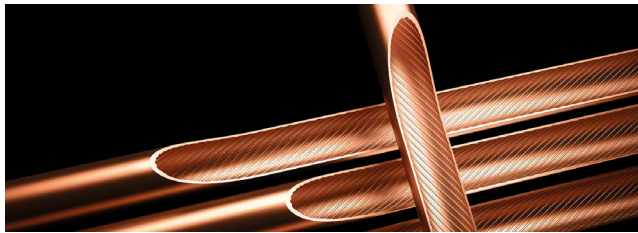
H Type Modular Chiller

چیلر مدولار سری H



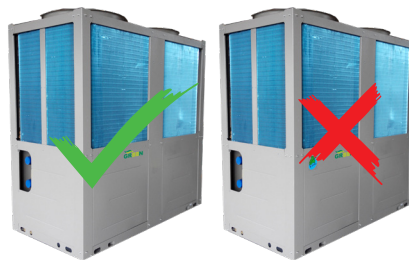
مبدل حرارتی گرین با راندمان بالا

در چیلرهای مدولار از لوله مسی بسیار باریک که دارای شیارهای داخلی هستند استفاده شده است، که راندمان مبدل حرارتی را تا ۱۰ درصد نسبت به مبدل‌های معمولی افزایش می‌دهد.



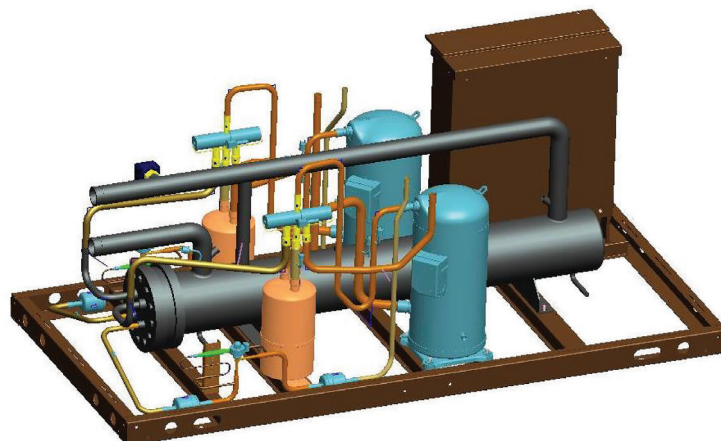
راه‌اندازی پشتیبان

زمانی که دستگاه اصلی (Master) دچار مشکل شود می‌توان به راحتی هر یک از دستگاه‌های دیگر را به عنوان دستگاه اصلی انتخاب کرد تا سیستم به کار خود ادامه دهد. همچنین هرگاه دستگاه غیر اصلی دچار آسیب شود سیستم می‌تواند بدون وقفه به کار خود ادامه دهد.



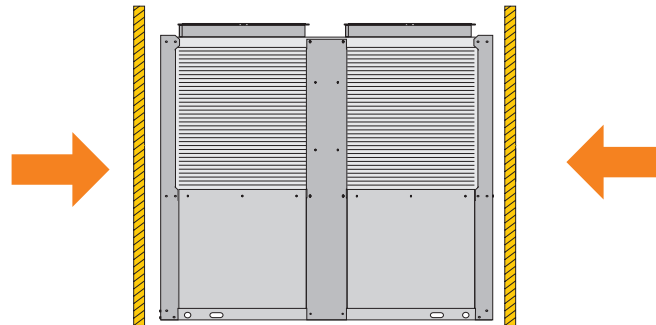
وجود دو مدار تبرید در یک سیستم

هر چیلر دو مدار تبرید جداگانه دارد، به این صورت که اگر برای یک مدار مشکلی ایجاد شود مدار دیگر بدون مشکل به عملکرد خود ادامه می‌دهد. همچنین اگر بار سرمایشی کم باشد از یک مدار سرمایش استفاده می‌شود که موجب افزایش راندمان انرژی می‌شود.



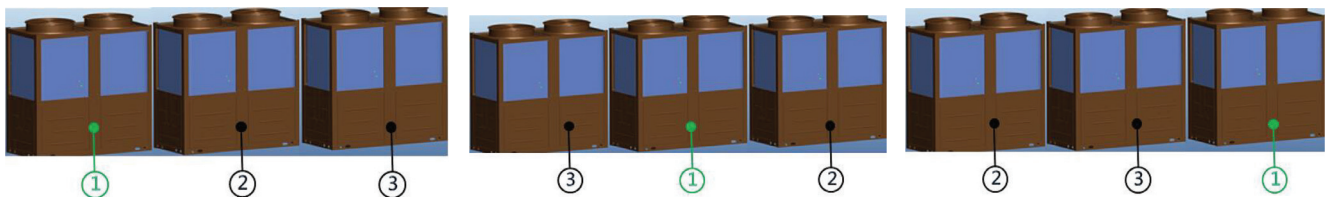
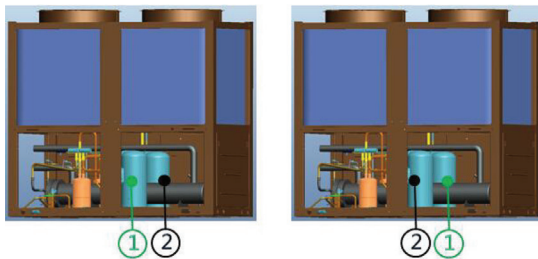
طراحی فشرده

چیلرهای مدولار سری H دارای ابعاد کوچکی هستند، در نتیجه به فضای نصب کمتری نیاز دارند.



عملکرد جایگزین

ترتیب استارت و عملکرد هر یک از دستگاهها به صورت خودکار بر اساس زمان راه اندازی، تنظیم می شود. این عملکرد موجب افزایش طول عمر سیستم می شود.



مبرد R410a

مبرد مورد استفاده چیلرهای مدولار گرین گاز R410a می باشد که موجب بالا رفتن راندمان دستگاه می شود. همچنین با استفاده از این گاز که به عنوان گاز دوستدار محیط زیست شناخته می شود، آسیب های زیست محیطی به حداقل می رسد.



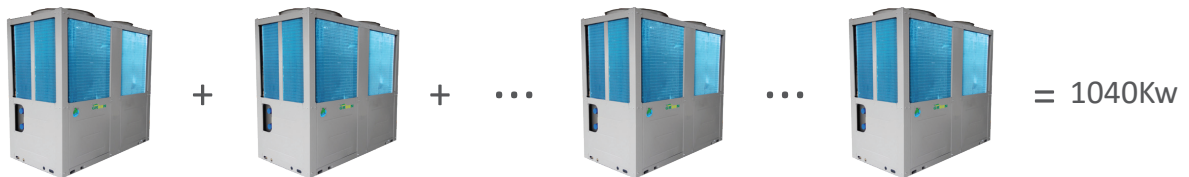
اتصال ۱۶ دستگاه به یکدیگر

با استفاده از قابلیت مدولار بودن دستگاهها، می‌توان تا ۱۶ دستگاه را به یکدیگر متصل کرد و ظرفیت سرمایش کل را تا ۶۴۰ تن تبرید (2080KW واقعی) بالا برد.

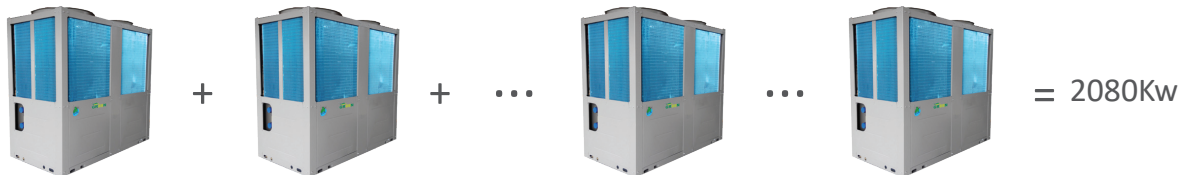
30Kw



65Kw



130Kw



استفاده از بهترین تجهیزات

در چیلرهای گرین از بهترین و معتبرترین برندهای روز دنیا همچون کوپلند، دانفوس و هایللی برای بالابردن کیفیت دستگاهها بهره گرفته شده است.



Function Introduction | پروتکل‌های عملکردی

Classification	Name	GACCH-30P3T1	GACCH-65P3T1	GACCH-130P3T1
Protection Function	High Pressure Protection	✓	✓	✓
	Low Pressure Protection	✓	✓	✓
	Over-Load Protection (Cooling Mode)	✓	✓	✓
	Phase-Sequence Protection (Lack/Reverse Phase)	✓	✓	✓
	Anti-Freezing Protection (Cooling Mode)	✓	✓	✓
	Over-Current Protection Of Compressor	✓	✓	✓
	Over Heat Protection (Heating Mode)	✓	✓	✓
	Anti-Freezing Protection (In Winter)	✓	✓	✓
	Water Flow Protection	✓	✓	✓
	Flow Switch Protection	✓	✓	✓
	Compressor Delay Protection	✓	✓	✓
	Sensor Failure Alarm	✓	✓	✓
	Failure Code Display Function	✓	✓	✓
	Control Function	Operation Mode Display	✓	✓
Clock, Time Switch Display		✓	✓	✓
Compressor Operating Display		✓	✓	✓
Set Temperature Display		✓	✓	✓
Water-Return/Water Outlet Temperature Display		✓	✓	✓
Electrical Heating Operating Display		✓	✓	✓
Expansion Valve Opening Degree Display		✓	✓	✓
Operation Mode	Cooling Mode	✓	✓	✓
	Heating Mode	✓	✓	✓



چیلر مدولار سری H

H Type Modular Chiller

جدول مشخصات فنی

Model	Sales		GACCH-30P3T1	GACCH-65P3T1	GACCH-130P3T1
Capacity	Cooling	Btu/H	100,000	222,000	443,500
		Kw	30	65	130
	Heating	Btu/H	110,000	242,500	477,700
		Kw	33	71	140
Electric Data	Power Supply	V~,Hz,Ph	380/50/3	380/50/3	380/50/3
	Cooling Power Input	Kw	9.4	19.2	38.4
	Heating Power Input	Kw	10	21.5	40.5
	Cooling Current	A	17.7	36.3	72.6
	Heating Current	A	18	54.1	110
Max. Input Consumption		Kw	16.1	29.61	59.4
Max. Input Current		A	29	51	110
Compressor	Type		Twin Rotary	Hermetic Scroll	Hermetic Scroll
	Quantity	Pieces	2	2	2
	Brand		Highly	Copeland	Danfoss
Air-Side Heat Exchanger	Heat Exchanger Type		High-Efficient Fin Heat Exchanger		
	Fan Type		Low Noise Axial Fan	Low Noise Axial Fan	Low Noise Axial Fan
	Fan Quantity	Pieces	1	2	2
	Air Flow Volume	m ³ /h	13,500	13,500×2	27,000×2
	Fan Motor Input	Kw	0.55	0.55×2	1.1×2
Water Side Heat Exchanger	Type		High-Efficiency Shell And Tube Heat Exchanger		
	Water Resistance	Kpa	45	45	55
	Water Flow Volume	m ³ /h	5.2	11.2	22.4
	Max. Pressure	Mpa	1	1	1
	Water Pipe Connection Type		Flexible Joint	Flexible Joint	Flexible Joint
Dimension(W×D×H)	Net	mm	1000×950×1880	2000×950×1880	2200×1100×2080
Weight	Net	Kg	310	580	935
	Packing	Kg	325	595	965
Refrigerant	Refrigerant		R410a	R410a	R410a
	Refrigerant Control Method		Capillary Pipe	Exv T Throttle	Exv T Throttle
Inlet/Outlet Water Pipe		mm	DN32	DN50	DN65
Noise		Db(A)	≤65	≤65	≤68
Safety Protection	High/Low Pressure Protection, Lack/Reverse Phase Protection, Water Lack Protection, Water Flow Protection, Anti-Freezing Protection, Etc.				

توجه: تمام پارامترهای بالا برای یک مدول تکی می‌باشد و با ترکیب دستگاه‌ها، پارامترهای فوق متناسب با ظرفیت تغییر خواهد کرد.

۱- شرایط کارکرد سرمایش: آب سرد خروجی = ۷°C، دمای محیط = ۳۵°C

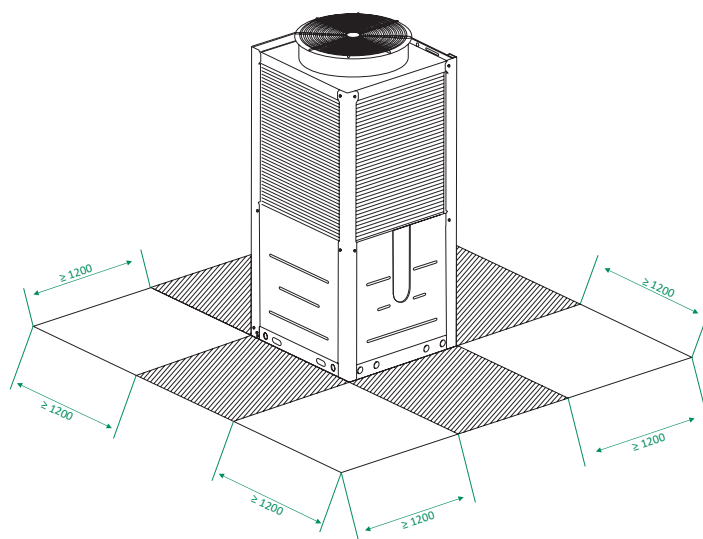
۲- شرایط کارکرد گرمایش: آب گرم خروجی = ۴۵°C، دمای محیط = ۷°C و دمای مرطوب محیط ۶°C

۳- سطح صدا در فاصله افقی ۱ متر، ارتفاع ۱/۵ متر با در نظر گرفتن اینکه صدای محیط اطراف کمتر از ۳۰db باشد محاسبه شده است.

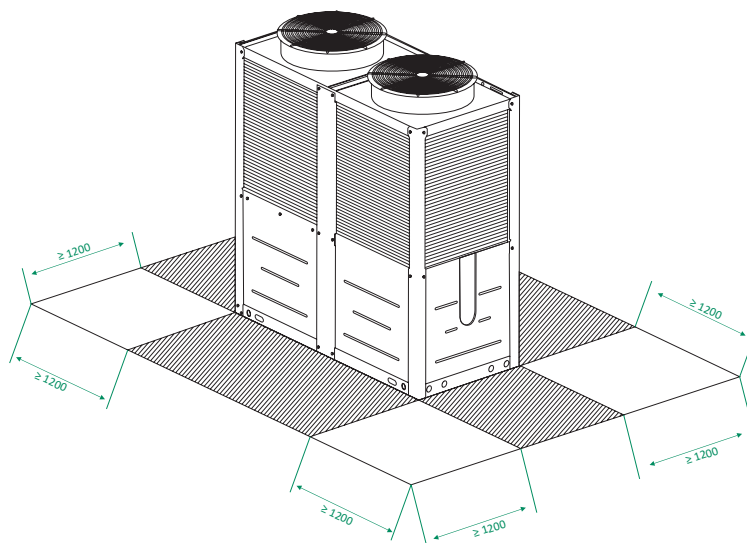
محدوده کارکرد | Operation Range

Product Type		GACCH-30P3T1	GACCH-65P3T1	GACCH-130P3T1
Power supply		380V,3N~/50Hz	380V,3N~/50Hz	380V,3N~/50Hz
Voltage range		380V±10%	380V±10%	380V±10%
Ambient temperature range	Cooling mode	21~49 °C	21~49 °C	21~49 °C
	Heating mode	-12°C~30°C	-12°C~30°C	-12°C~30°C

فضای مورد نیاز برای نصب | Installation of the Chiller



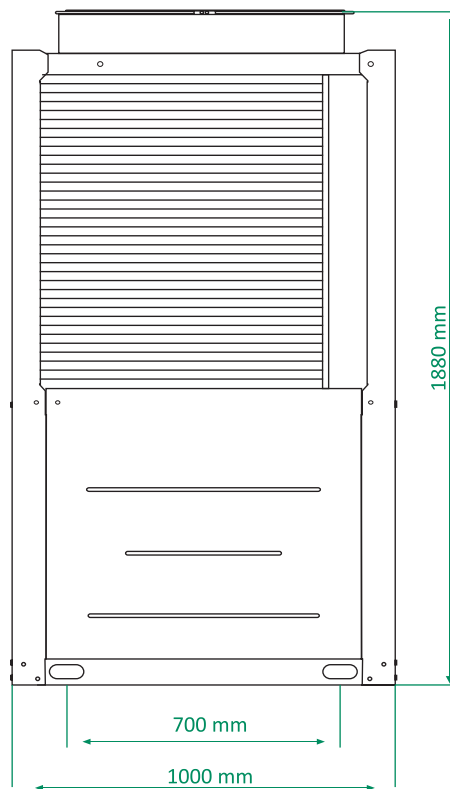
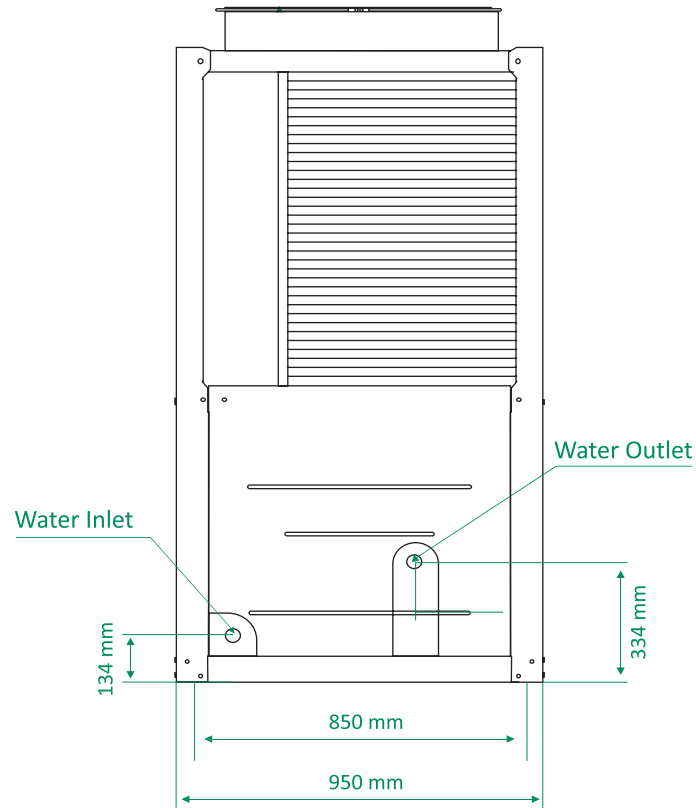
GACCH-30P3T1



GACCH-65P3T1

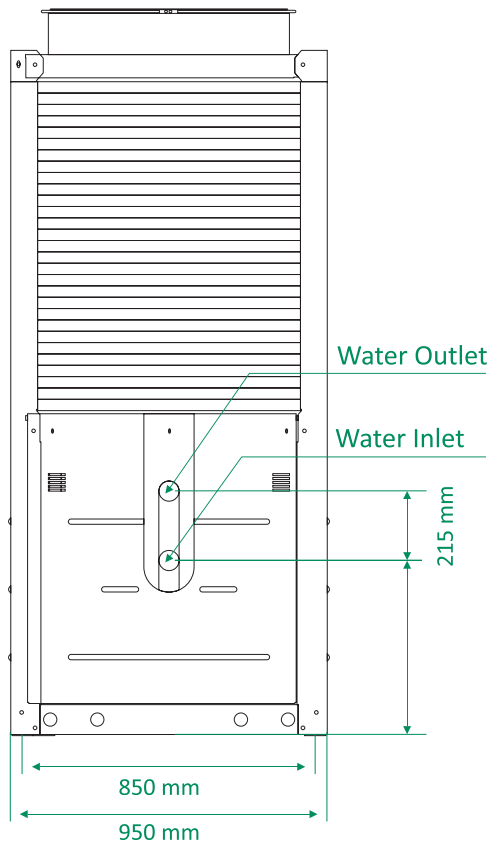
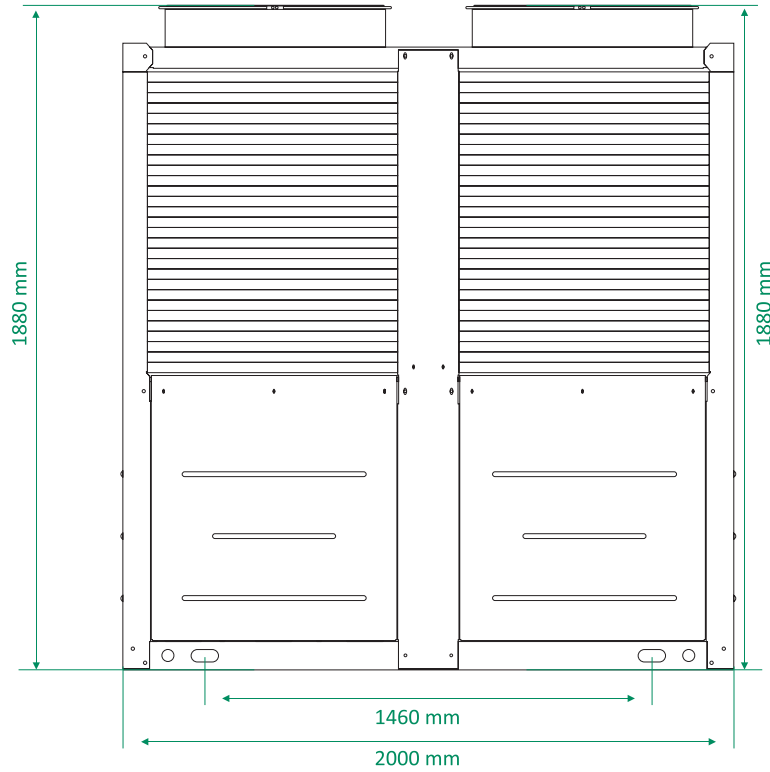
GACCH-130P3T1

Physical Dimension | ابعاد فیزیکی



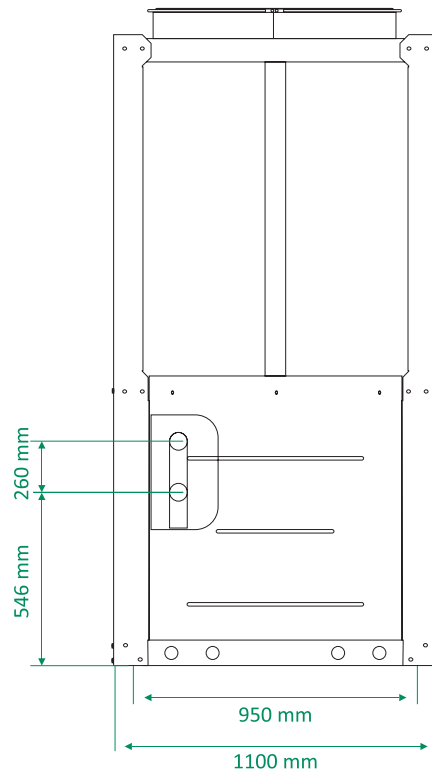
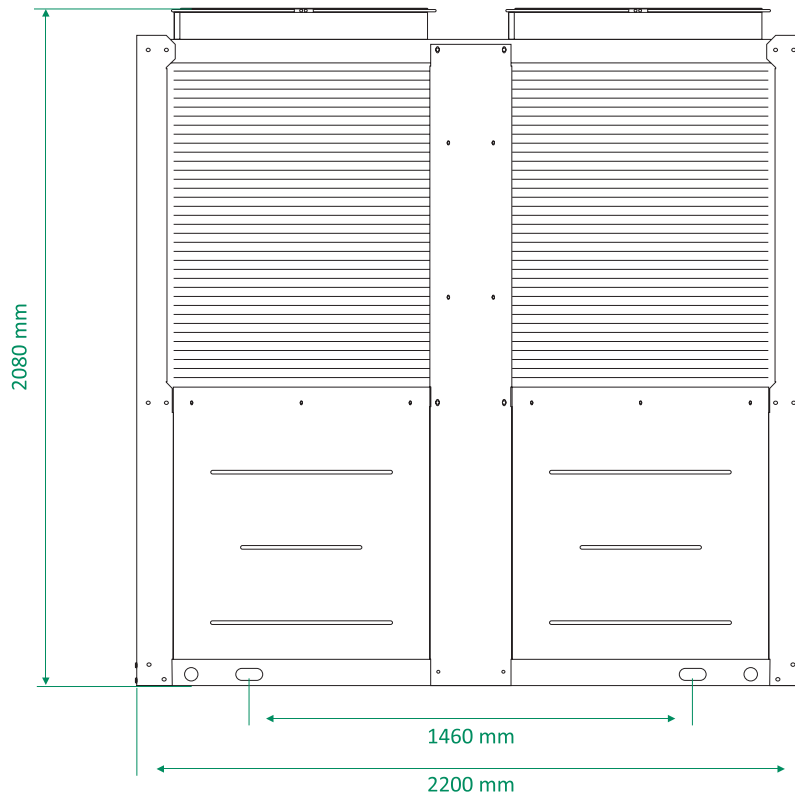
GACCH-30P3T1

Physical Dimension | ابعاد فیزیکی



GACCH-65P3T1

Physical Dimension | ابعاد فیزیکی



GACCH-130P3T1



Note



یادداشت

Area with horizontal dotted lines for writing notes.



GREEN
Air Condition

درست در دمای آسایش...

www.green-ac.ir



دفتر مرکزی: تهران، خیابان استاد مطهری، نرسیده به لارستان
پلاک ۴۴۰، شرکت پشم شیشه پارس تلفن: ۰۲۱-۴۱۷۴۹
نمایشگاه مرکزی: تهران، خیابان طالقانی شرقی
بعد از تقاطع مفتوح، پلاک ۱۶۵